

Elektrický sendvičovač • NÁVOD K OBSLUZE **CZ** 3-7

Elektrický sendvičovač • NÁVOD NA OBSLUHU **SK** 8-12

Sandwich make • INSTRUCTIONS FOR USE **GB** 13-16

Elektromos szendvicssütő • HASZNÁLATI UTASÍTÁS **H** 17-21

Opiekacz • INSTRUKCJA OBSŁUGI **PL** 22-26

Kvadro



29/10/2018

eta

CZ	I. BEZPEČNOSTNÍ UPOZORNĚNÍ	3
	II. POPIS SPOTŘEBIČE (obr. 1)	5
	III. PŘÍPRAVA K POUŽITÍ	5
	IV. POKYNY K OBSLUZE	5
	V. ÚDRŽBA	6
	VI. EKOLOGIE	6
	VII. TECHNICKÁ DATA	7
SK	I. BEZPEČNOSTNÉ UPOZORNENIA	8
	II. OPIS SPOTREBIČA (obr. 1)	10
	III. PRÍPRAVA NA POUŽITIE	10
	IV. POKYNY NA OBSLUHU	10
	V. ÚDRŽBA	11
	VI. EKOLÓGIA	12
	VII. TECHNICKÉ ÚDAJE	12
GB	I. SAFETY WARNING	13
	II. DESCRIPTION OF THE APPLIANCE (Fig. 1)	14
	III. PREPARATION FOR USE	15
	IV. INSTRUCTIONS FOR USE	15
	V. MAINTENANCE	16
	VI. ENVIRONMENT	16
	VII. TECHNICAL DATA	16
HU	I. BIZTONSÁGI ELŐÍRÁSOK	17
	II. A KÉSZÜLÉK LEÍRÁSA (1. ábra)	19
	III. ELŐKÉSZÍTÉS A HASZNÁLATRA	19
	IV. KEZELÉSI ÚTMUTATÓ	19
	V. KARBANTARTÁS	20
	VI. KÖRNYEZETVÉDELEM	20
	VII. MŰSZAKI ADATOK	21
PL	I. WSKAZÓWKI DOTYCZĄCE BEZPIECZEŃSTWA	22
	II. OPIS URZĄDZENIA (rys. 1)	24
	III. PRZYGOTOWANIE DO UŻYCIA	24
	IV. ZALECENIA DOT. OBSŁUGI	24
	V. KONSERWACJA	25
	VI. EKOLOGIA	25
	VII. DANE TECHNICZNE	25

Elektrický sendvičovač

eta 4153

Kvadro

NÁVOD K OBSLUZE

Vážení zákazníci, děkujeme Vám za zakoupení našeho produktu. Před uvedením tohoto přístroje do provozu si velmi pozorně přečtěte návod k obsluze a tento návod spolu se záručním listem, pokladním dokladem a podle možností i s obalem a vnitřním obsahem obalu dobře uschovejte.

I. BEZPEČNOSTNÍ UPOZORNĚNÍ



OBEČNÁ USTANOVENÍ:

- Instrukce v návodu považujte za součást spotřebiče a postupte je jakémukoliv dalšímu uživateli spotřebiče.
- Zkontrolujte, zda údaj na typovém štítku odpovídá napětí ve Vaší elektrické zásuvce. Vidlici napájecího přívodu je nutné připojit pouze do zásuvky elektrické instalace, která odpovídá příslušným normám.
- Tento spotřebič mohou používat děti ve věku 8 let a starší a osoby se sníženými fyzickými, smyslovými či mentálními schopnostmi nebo nedostatkem zkušeností a znalostí, pokud jsou pod dozorem nebo byly poučeny o používání spotřebiče bezpečným způsobem a rozumí případným nebezpečím. Děti si se spotřebičem nesmějí hrát. Čištění a údržbu prováděnou uživatelem nesmějí provádět děti, pokud nejsou starší 8 let a pod dozorem. Děti mladší 8 let se musí držet mimo dosah spotřebiče a jeho přívodu.
- Před výměnou příslušenství nebo přístupných částí, před montáží a demontáží, před čištěním nebo údržbou, nebo **po ukončení práce**, spotřebič vypněte a **odpojte od el. sítě** vytažením vidlice napájecího přívodu z el. zásuvky!
- Při manipulaci se spotřebičem postupujte tak, aby nedošlo k poranění (např. **popálení, opaření**).
- **POZOR** – Spotřebič není určen pro činnost prostřednictvím vnějšího časového spínače, dálkového ovládání nebo jakékoli jiné součásti, která spíná spotřebič automaticky, protože existuje nebezpečí vzniku požáru, pokud by byl spotřebič zakryt nebo nesprávně umístěn v okamžiku uvedení spotřebiče do činnosti.
- **UPOZORNĚNÍ** – Některé části tohoto výrobku se mohou stát velmi horkými a způsobit popálení. Zvláštní pozornost musí být věnována přítomnosti dětí a hendikepovaných lidí.
- Je-li spotřebič v činnosti, zabraňte v kontaktu s ním domácím zvířatům, rostlinám a hmyzu.
- **Vidlici napájecího přívodu nezasunujte do el. zásuvky a nevytahujte z el. zásuvky mokřýma rukama a taháním za napájecí přívod!**
- Při prvním zapnutí spotřebiče může dojít k případnému krátkému, mírnému zakouření, které není na závadu a není důvodem k reklamaci spotřebiče.
- Spotřebič je vybaven bezpečnostní pojistkou, která jej chrání proti přehřátí.
- Z hlediska požární bezpečnosti spotřebič vyhovuje **ČSN 06 1008**. Ve smyslu této normy se jedná o spotřebiče, které lze provozovat na stole nebo podobném povrchu s tím, že ve směru hlavního sálání, musí být dodržena bezpečná vzdálenost od povrch hořlavých hmot **500 mm** a v ostatních směrech **100 mm**.

- Neumistujte spotřebič na nestabilní, křehké a hořlavé podklady (např. **skleněné, papírové plastové, dřevěně-lakované desky a různé tkaniny/ubrusy**).
- Případné texty v cizím jazyce a obrázky uvedené na obalech, nebo výrobku, jsou přeloženy a vysvětleny na konci této jazykové mutace.
- **VAROVÁNÍ:** Při nesprávném používání přístroje, které není v souladu s návodem k obsluze, existuje riziko poranění.
- Tento spotřebič včetně jeho příslušenství používejte pouze pro účel, pro který je určen tak, jak je popsáno v tomto návodu. Spotřebič nikdy nepoužívejte pro žádný jiný účel.
- Výrobce neodpovídá za škody způsobené nesprávným používáním spotřebiče a příslušenství (např. **znehodnocení potravin, poranění, popálení, opaření, požár, apod.**) a není odpovědný za záruky za spotřebič v případě nedodržení výše uvedených bezpečnostních upozornění.

POUŽÍVÁNÍ SPOTŘEBIČE:

- Spotřebič je určen pouze pro použití v domácnostech a pro podobné účely (v obchodech, kancelářích a podobných pracovištích, v hotelích, motelech a jiných obytných prostředích, v podnicích zajišťujících nocleh se snídaní)! Není určen pro komerční použití!
- **Spotřebič nikdy neponořujte do vody (ani částečně).**
- Nepoužívejte spotřebič k vytápění místnosti!
- Spotřebič nepoužívejte venku!
- **Spotřebič nesmí být používán ve vlhkém nebo mokřém prostředí a v jakémkoliv prostředí s nebezpečím požáru nebo výbuchu** (prostory kde jsou skladovány chemikálie, paliva, oleje, plyny, barvy a další hořlavé, případně těkavé, látky).
- Spotřebič nepoužívejte k jiným účelům (např. k **sušení výrobků z textilu, obuvi** atd.) než doporučuje výrobce.
- Spotřebič nenechávejte v provozu bez dozoru a kontrolujte ho po celou dobu přípravy potravin.
- Při manipulaci se spotřebičem použijte držadlo.
- Spotřebič používejte pouze v pracovní poloze na místech, kde nehrozí jeho převrnutí a v dostatečné vzdálenosti od tepelných zdrojů (např. **kamna, sporák, vařič, trouba, gril**), hořlavých předmětů (např. **záclony, závěsy** atd.) a vlhkých povrchů (např. **dřezy, umyvadla** atd.).
- Před přípravou odstraňte z potravin případné obaly (např. **papír, PE sáček**, atd.).
- Při přípravě je možné samovznícení připravovaných potravin. V případě náhlého vzplanutí odpojte spotřebič od elektrické sítě a oheň uhasťte.
- Spotřebič nepřenášejte v horkém stavu, při překlopení hrozí nebezpečí úrazu popálením.
- Aby se zajistila bezpečnost a správná funkčnost přístroje, používejte jen originální náhradní díly a výrobcem schválené příslušenství.

NAPÁJECÍ KABEL:

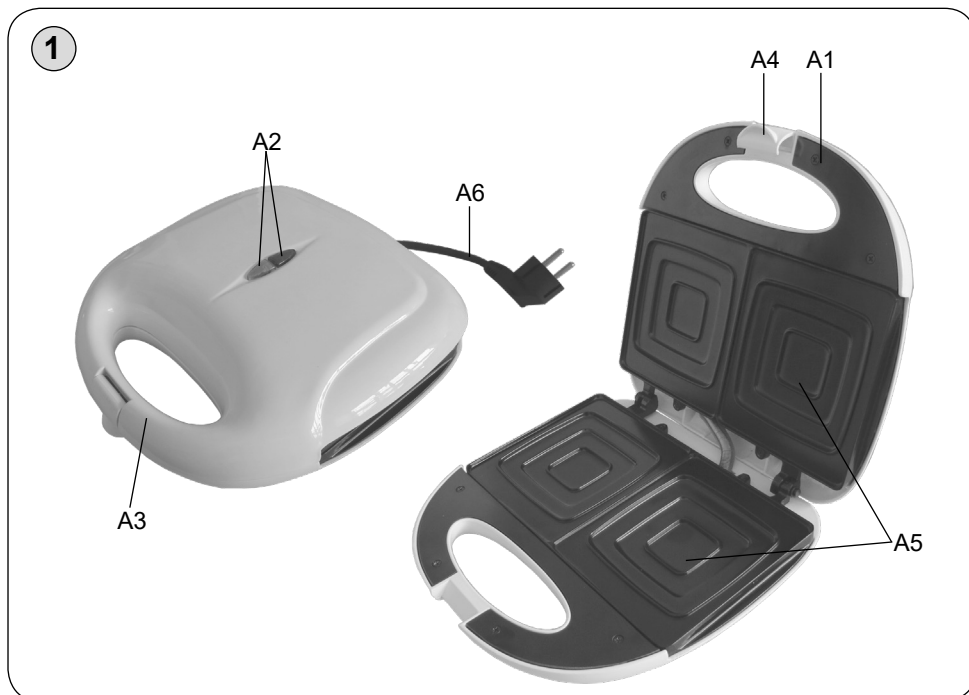
- Jestliže je napájecí přívod tohoto spotřebiče poškozen, musí být nahrazen výrobcem, jeho servisním technikem nebo podobně kvalifikovanou osobou, aby se tak zabránilo vzniku nebezpečné situace.
- Nikdy spotřebič nepoužívejte, pokud má poškozený napájecí přívod nebo vidlici, pokud nepracuje správně, upadl na zem a poškodil se nebo spadl do vody. V takových případech zanechte spotřebič do odborného servisu k prověření jeho bezpečnosti a správné funkce.
- Napájecí přívod nikdy nepokládejte na horké plochy, ani jej nenechávejte viset přes okraj stolu nebo pracovní desky. Zavaděním nebo zataháním za přívod např. dětmi může dojít k převržení či stažení spotřebiče a následně k vážnému zranění!
- Napájecí přívod nesmí být poškozen ostrými nebo horkými předměty, otevřeným plamenem, nesmí se ponořit do vody ani ohýbat přes ostré hrany.

- Pravidelně kontrolujte stav napájecího přívodu spotřebiče.
- V případě potřeby použití prodlužovacího přívodu je nutné, aby nebyl poškozen a vyhovoval platným normám.

II. POPIS SPOTŘEBIČE (obr. 1)

A1 – odklápěcí víko
 A2 – kontrolní světla
 A3 – držadlo

A4 – uzávěr (uzavírací spona)
 A5 – desky
 A6 – napájecí přívod



III. PŘÍPRAVA K POUŽITÍ

Odstraňte veškerý obalový materiál a vyjměte sendvičovač. Odstraňte z něj všechny případné adhézní fólie, samolepky nebo papír. Při prvním uvedení do provozu a při otevřeném okně nechte „rozevřený“ sendvičovač v činnosti cca 10 minut, potom ho vypněte a nechte vychladnout. Nyní je spotřebič připraven k použití.

IV. POKYNY K OBSLUZE

Sendvičovač umístěte na vhodný rovný a suchý povrch (např. kuchyňský stůl), ve výšce minimálně 85 cm, mimo dosah dětí a nesvéprávných osob. Ponechte volný prostor pro řádnou ventilaci.

Vidlici napájecího přívodu **A6** zasuňte do el. zásuvky. El. zásuvka musí být dobře přístupná, aby bylo možno spotřebič v případě nebezpečí snadno odpojit od el. sítě. Rozsvítí se červené a zelené kontrolní světlo **A2**, které signalizuje připojení k el. síti. Desky se začnou nahřívat.

Pokud má být spotřebič definitivně vyřazen z provozu, doporučuje se po odpojení napájecího přívodu od el. sítě přívod odříznout, spotřebič tak bude nepoužitelný.

Údržbu rozsáhlejšího charakteru nebo údržbu, která vyžaduje zásah do vnitřních částí spotřebiče, musí provést odborný servis! Nedodržením pokynů výrobce zaniká právo na záruční opravu!

Případné další informace o spotřebiči a servisní síti získáte na infolince +420 545 120 545 nebo na internetové adrese www.eta.cz.

VII. TECHNICKÁ DATA

Napětí (V)	uvedeno na typovém štítku výrobku
Příkon (W)	uveden na typovém štítku výrobku
Hmotnost cca (kg)	1,4
Spotřebič třídy ochrany	I.
Rozměry cca (D x H x V) (mm)	235 x 245 x 87

Změna technické specifikace a obsahu případného příslušenství dle modelu výrobku vyhrazena výrobcem.

UPOZORNĚNÍ A SYMBOLY POUŽITÉ NA SPOTŘEBIČI, OBALECH NEBO V NÁVODU

HOT – Horké

HOUSEHOLD USE ONLY – Pouze pro použití v domácnosti.

DO NOT COVER – Nezakrývat.

DO NOT IMMERSE IN WATER OR OTHER LIQUIDS – Neponořovat do vody nebo jiných tekutin.



TO AVOID DANGER OF SUFFOCATION, KEEP THIS PLASTIC BAG AWAY FROM BABIES AND CHILDREN. DO NOT USE THIS BAG IN CRIBS, BEDS, CARRIAGES OR PLAYPENS. THIS BAG IS NOT A TOY.

Nebezpečí udušení. Nepoužívejte tento sáček v kolébkách, postýlkách, kočárcích nebo dětských ohrádkách. PE sáček odkládejte mimo dosah dětí. Sáček není na hraní.



UPOZORNĚNÍ



UPOZORNĚNÍ: HORKÝ POVRCH

NÁVOD NA OBSLUHU

Vážení zákazník, ďakujeme Vám za zakúpenie nášho produktu. Pred uvedením tohto prístroja do prevádzky, si veľmi pozorne prečítajte návod na obsluhu a tento návod spolu so záručným listom, dokladom o predaji a podľa možnosti aj s obalom a vnútorným vybavením obalu dobre uschovajte.

I. BEZPEČNOSTNÉ UPOZORNENIA



VŠEOBECNÉ USTANOVENIA:

- Inštrukcie v návode považujte za súčasť spotrebiča a postúpte ich akémukoľvek ďalšiemu užívateľovi spotrebiča.
- Skontrolujte, či údaj na typovom štítku zodpovedá napätiu vo vašej elektrickej zásuvke. Vidlicu napájacieho prívodu treba pripojiť do správne zapojenej a uzemnenej zásuvky podľa STN!
- Tento spotrebič môžu používať deti vo veku 8 rokov a staršie a osoby so zníženými fyzickými alebo mentálnymi schopnosťami alebo nedostatkom skúseností a znalostí, pokiaľ sú pod dozorom alebo boli poučené o používanie tohto spotrebiča bezpečným spôsobom a rozumie prípadným nebezpečenstvom. Deti si so spotrebičom nesmú hrať. Čistenie a údržbu vykonávanú užívateľom nesmú vykonávať deti bez dozoru. Deti mladšie ako 8 rokov sa musia držať mimo dosah spotrebiča a jeho prívodu.
- Pred výmenou príslušenstva alebo prístupných častí, pred montážou a demontážou, pred čistením alebo údržbou, spotrebič vypnite a odpojte od el. siete vytiahnutím vidlice napájacieho prívodu z elektrickej zásuvky!
- Pri manipulácii so spotrebičom postupujte tak, aby nedošlo k poraneniu (napr. **popáleniu, obareniu**).
- **POZOR:** Nepoužívajte tento spotrebič v spojení s tepelne citlivým riadiacim zariadením, programátorom, časovačom alebo akýmkoľvek iným zariadením, ktoré zapína spotrebič automaticky, pretože v prípade, že by bol spotrebič zakrytý alebo premiestnený, hrozí nebezpečenstvo požiaru.
- **UPOZORNENIE** – Niektoré časti tohto výrobku sa môžu stať veľmi horúcimi a spôsobiť popálenie. Zvláštna pozornosť musí byť venovaná pri prítomnosti detí a hendikepovaných ľudí.
- Ak je spotrebič v činnosti, zabráňte v kontakte s ním domácim zvieratám, rastlinám a hmyzu.
- **Vidlicu napájacieho prívodu nezasúvajte do elektrickej zásuvky a nevyťahujte ju z nej mokrými rukami a ťahaním za napájací prívod!**
- Pri prvom zapnutí spotrebiča môže dôjsť k prípadnému krátkemu miernemu zadymeniu, čo nie je porucha a nie je to dôvod na reklamáciu spotrebiča.
- Nepokladajte spotrebič na nestabilné, krehké a horľavé podklady (napr. **sklenené, papierové, plastové, lakované dosky a rôzne tkaniny/obrusy**).
- Spotrebič má bezpečnostnú poistku, ktorá ho chráni pred prehriatím.
- Z hľadiska požiarnej bezpečnosti môže spotrebič pracovať na stole alebo povrchoch podobných stolu pod podmienkou, že v smere hlavného sálania tepla musí byť dodržaná bezpečná vzdialenosť od horľavých predmetov min. **500 mm**, v ostatných smeroch min. **100 mm**.

- Prípadné texty v cudzom jazyku a obrázky uvedené na obaloch, alebo výrobku, sú preložené a vysvetlené na konci tejto jazykovej mutácie.
- **VAROVANIE:** Pri nesprávnom používaní prístroja, ktoré nie je v súlade s návodom na obsluhu, existuje riziko poranenia.
- Tento spotrebič vrátane príslušenstva používajte iba na účel, na ktorý je určený tak, ako je popísané v tomto návode. Spotrebič nikdy nepoužívajte na žiadny iný účel.
- Výrobca nezodpovedá za škody spôsobené nesprávnym používaním spotrebiča (napr. **znehodnotenie potravín, poranenie, popálenie, oparenie alebo požiar**) a nie je povinný poskytnúť záruku na spotrebič v prípade nedodržania zhora uvedených bezpečnostných upozornení.

POUŽÍVANIE SPOTREBIČA:

- Spotrebič je určený len pre použitie v domácnostiach a pre podobné účely (v obchodoch, kanceláriách a podobných pracoviskách, v hoteloch, moteloch a iných obytných priestoroch, v podnikoch zaisťujúcich nocľah s raňajkami)! Nie je určený pre komerčné použitie!
- **Spotrebič nikdy neponárajte (ani čiastočne) do vody!**
- **Spotrebič nepoužívajte na vyhrievanie miestnosti!**
- Spotrebič nepoužívajte vonku!
- **Spotrebič nesmie byť používaný vo vlhkom alebo mokrom prostredí a v akomkoľvek prostredí s nebezpečenstvom požiaru alebo výbuchu** (priestory kde sú skladované chemikálie, palivá, oleje, plyny, farby a ďalšie horľavé, prípadne prchavé, látky).
- Spotrebič nepoužívajte na iné účely (napr. na **sušenie textilu alebo obuvi**).
- Spotrebič nenechávajte v činnosti bez dozoru a kontrolujte ho počas celej doby prípravy!
- Pri manipulácii so spotrebičom používajte držadlo.
- Spotrebič používajte výhradne v pracovnej polohe na miestach, kde nehrozí jeho prevrhnutie a v dostatočnej vzdialenosti od tepelných zdrojov (napr. **kachlí, sporáka, variča, teplovzdušnej rúry, grilu**), horľavých predmetov (napr. **záclon, závesov**) alebo vlhkých povrchov (ako sú **výlevky, umývadlá**).
- Pred prípravou odstráňte z potravín prípadné obaly (napr. **papier, PE-vrečko**).
- Ak budete na prípravu používať starý olej alebo tuk, môže sa sám vznietiť. V prípade, že sa tak stane, odpojte spotrebič od elektrickej siete a plameň uhasťe.
- Spotrebič neprenášajte v horúcom stave, pri eventuálnom preklopení hrozí nebezpečenstvo úrazu popálením.
- Aby sa zaistila bezpečnosť prístroja a správna funkčnosť spotrebiča, používajte iba originálne náhradné diely a výrobcom schválené príslušenstvo.

NAPÁJACÍ KÁBEL:

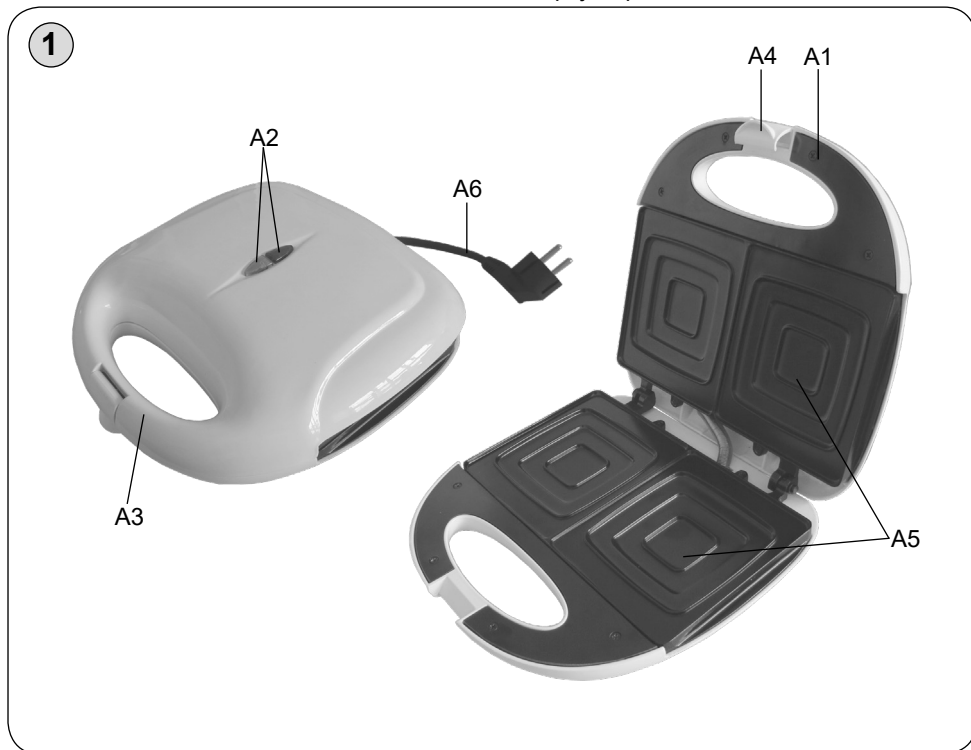
- Ak je napájací prívod tohto spotrebiča poškodený, musí byť prívod nahradený výrobcom, jeho servisným technikom alebo podobne kvalifikovanou osobou, aby sa tak zabránilo vzniku nebezpečnej situácie.
- Spotrebič v žiadnom prípade nepoužívajte, ak ma poškodený napájací prívod alebo vidlicu, ak nepracuje správne alebo spadol na zem a poškodil sa alebo spadol do vody. V takýchto prípadoch spotrebič odneste do špecializovaného servisu, aby preverili jeho bezpečnosť a správnu funkciu.
- Napájací prívod nikdy nekladte na horúce plochy, ani ho nenechávajte visieť cez okraj stola alebo pracovnej dosky. Zavadením alebo zaťaháním za prívod napr. deťmi môže dôjsť k prevrhnutiu či stiahnutiu spotrebiča a následne k vážnemu zraneniu!

- Napájací prívod nesmie byť poškodený ostrými alebo horúcimi predmetmi, otvoreným plameňom, nesmie byť ponáraný do vody ani sa ohýbať cez ostré hrany.
- Napájací prívod pravidelne kontrolujte.
- V prípade potreby použitia predlžovacieho prívodu je nutné, aby nebol poškodený a vyhovoval platným normám.

II. OPIS SPOTREBIČA (obr. 1)

A1 — odklápacie veko
 A2 — kontrolné svetlá
 A3 — držadlo

A4 — uzáver (uzatváracia spona)
 A5 — platne
 A6 — napájací prívod



III. PRÍPRAVA NA POUŽITIE

Odstráňte všetok obalový materiál a vyberte sendvičovač. Zo spotrebiča odstráňte všetky prípadné príľnavé fólie, nálepky alebo papier. Pri prvom uvedení do činnosti a pri otvorení okna nechajte „roztvorený“ sendvičovač v činnosti asi 10 minút, potom ho vypnite a nechajte vychladnúť. Teraz je spotrebič pripravený na použitie.

IV. POKYNY NA OBSLUHU

Sendvičovač umiestnite na vhodný rovný a suchý povrch (napríklad kuchynský stôl), s minimálnou výškou 85 cm, mimo dosahu detí a nesvojprávnych osôb. Ponechajte voľný priestor na dobrú ventiláciu.

Vidlicu napájacieho prívodu **A6** zasuňte do elektrickej zásuvky. Elektrická zásuvka musí byť prístupná, aby sa v prípade nebezpečenstva spotrebič daľ ľahko odpojiť od elektrickej siete. Rozsvieti sa červené a zelené kontrolné svetlo **A2**, ktoré signalizuje pripojenie k el. sieti. Platne sa začnú nahrievať. Keď spotrebič dosiahne pracovnú teplotu, zhasne zelené kontrolné svetlo **A2**. Pri prvom použití sa môže objaviť krátke, mierne zadymenie, to však nie je porucha. Odstiňte uzáver **A4** a odklopte veko **A1** pomocou držadla **A3**. Pripravené potraviny uložte na dolnú platňu **A5**, priklopte veko a zaistite ho uzáverom **A4**. **Veko nezatvárajte príliš veľkým tlakom!** Počas prípravy potravín sa bude zelené kontrolné svetlo rozsvieľovať a zhasínať. Signalizuje to, že termostat udržiava správnu teplotu.

Po skončení prípravy odklopte veko a vyberte potraviny (napríklad **drevenými obracačkami**). Pri vyberaní nepoužívajte ostré kovové nástroje (napr. kliešte, obracačky, nôž alebo iné ostré kovové kuchynské náčinie), mohli by poškodiť nepriľnavú povrchovú úpravu platní. **Spracované potraviny nikdy nekrájajte na platniach!**

Poznámky

- Čas prípravy potravín sa pohybuje v minútach.
- Aby ste dosiahli lepšiu chuť a vôňu, potrite vonkajšie strany sendvičov napríklad maslom, margarínom alebo tukom.
- Lyžička cukru nasypaná na vonkajšiu stranu sendviča ho spraví chrumkavým (typ vhodný pre sendviče s ovocnou náplňou).
- Pri používaní sendvičovača dochádza vplyvom dilatácie materiálov k občasnému vydaniu **charakteristického zvuku (praskanie)**. **Tento jav je úplne normálny a nie je dôvodom na reklamáciu spotrebiča.**
- **Spracované potraviny na doskách nikdy nekrájajte!**

V. ÚDRŽBA

Pred každou údržbou odpojte spotrebič od elektrickej siete! Sendvičovač čistite až po jeho vychladnutí! Čistite ho po každom použití! Nepoužívajte drsné a agresívne čistiace prostriedky (napr. **ostre predmety, škrabky, žieraviny určené na čistenie rúr alebo iné rozpúšťadlá**)! Nepoužívajte tiež žiadne zariadenia na tlakové mytie (napr. **umývačku riadu, vysokotlakový čistič, parné čističe**)! Na plášť sendvičovača používajte čistiace prostriedky určené na údržbu plastov. Spotrebič čistite mäkkou vlhkou handričkou. Počas prevádzky sa môže objaviť zhnednutie, čo je však bezvýznamné, z funkčného a hygienického hľadiska, nie je to ani dôvod na reklamáciu spotrebiča.

- Zabráňte vniknutiu vody do prístroja.
- Prístroj nikdy neponárajte do vody.

Uloženie

Pred uložením sa uistite, že platne su chladné. Spotrebič skladujte riadne očistený na suchom, bezprašnom mieste mimo dosahu detí a nesvojprávných osôb. Prístroj je možné skladovať vo zvislej polohe.

VI. EKOLÓGIA



Ak to rozmery umožňujú, na všetkých dieloch sú vytlačené znaky materiálov, ktoré sú použité na obalový materiál, komponenty a príslušenstvo, ako aj na ich recyklovanie. Uvedené symboly na výrobku alebo v sprievodnej dokumentácii znamenajú, že použité elektrické alebo elektronické výrobky nesmú byť likvidované spoločne s komunálnym odpadom. Za účelom správnej likvidácie výrobku ich odovzdajte na k tomu určených zberných miestach, kde budú prijaté zdarma. Správnou likvidáciou tohto produktu pomôžete zachovať cenné prírodné zdroje a napomáhate prevencii potenciálnych negatívnych dopadov na životné prostredie a ľudské zdravie, čo by mohli byť dôsledky nesprávnej likvidácie odpadov. Ďalšie podrobnosti si vyžiadajte od miestneho úradu alebo najbližšieho zberného miesta (viď www.envidom.sk). Pri nesprávnej likvidácii tohto druhu odpadu môžu byť v súlade s národnými predpismi udelené pokuty. Ak má byť spotrebič definitívne vyradený z činnosti, odporúča sa po jeho odpojení od elektrickej siete odrezat' napájací prívod. Spotrebič tak bude nepoužiteľný.

Údržbu rozsiahlejšieho charakteru alebo údržbu, ktorá vyžaduje zásah do vnútorných častí spotrebiča, musí vykonať iba špecializovaný servis! Nedodržaním pokynov výrobcu zaniká právo na záručnú opravu!

Prípadné ďalšie informácie o spotrebiči a servisnej sieti získate na infolinke +420 545 120 545 alebo na internetovej adrese www.eta.sk.

VII. TECHNICKÉ ÚDAJE

Napätie (V)	uvedené na typovom štítku výrobku
Príkion (W)	uvedené na typovom štítku výrobku
Hmotnosť (kg) asi	1,4
Spotrebič ochrannej triedy	I.
Rozmery (D x H xV), (mm)	235 x 245 x 87

Výrobca si vyhradzuje nepodstatné zmeny štandardného vyhotovenia, ktoré nemajú vplyv na funkciu výrobku.

UPOZORNENIA A SYMBOLY POUŽITÉ NA SPOTREBIČI, OBALOCH ALEBO V NÁVODE:

HOT — horúce. HOUSEHOLD USE ONLY — Len na použitie v domácnosti. DO NOT COVER — Nezakrývať. DO NOT IMMERSE IN WATER OR OTHER LIQUIDS — Neponárať do vody alebo iných tekutín.



TO AVOID DANGER OF SUFFOCATION, KEEP THIS PLASTIC BAG AWAY FROM BABIES AND CHILDREN. DO NOT USE THIS BAG IN CRIBS, BEDS, CARRIAGES OR PLAYPENS. THIS BAG IS NOT A TOY.

Nebezpečenstvo udusenia. Nepoužívajte toto vrecúško v kolískach, postielkach, kočíkoch alebo detských ohrádkach. PE vrecko odkladajte mimo dosahu detí. Vrecko nie je na hranie.



UPOZORNENIE



UPOZORNENIE: HORÚCI POVRCH

Sandwich maker

eta 4153**Kvadro****INSTRUCTIONS FOR USE**

Dear customer, thank you for buying our product. Before putting the appliance into operation, read carefully these instructions for use and store this manual properly together with the certificate of warranty, a cash voucher and possibly with the package and the internal contents of the package.

I. SAFETY WARNING**GENERAL PROVISIONS:**

- Consider the instructions for use as a part of the appliance and pass them on to any other user of the appliance.
- Check whether the data on the type label correspond with the voltage in your socket. The power cord plug has to be connected to the properly connected and grounded socket according to the national standard.
- This appliance can be used by children aged from 8 years and above and persons with reduced physical, sensory or mental capabilities or lack of experience and knowledge if they have been given supervision or instruction concerning use of the appliance in a safe way and understand the hazards involved. Children shall not play with the appliance. Cleaning and user maintenance shall not be made by children without supervision. Children younger than 8 years must be kept out of reach of the appliance and its power cord.
- Before replacing accessories or accessible parts, before assembly and disassembly, before cleaning or maintenance, turn off the appliance and disconnect it from the mains by pulling the power cord from the power socket!
- Please handle the appliance with care so as to avoid injuries (e.g. **burns, scalding**).
- **CAUTION** – Do not use the appliance with a program, time switch or any other part that turns the appliance on automatically as there is a risk of fire if the appliance is not covered or placed properly.
- **NOTICE** – Some parts of this product may become very hot and cause burns. Take special care when children or handicapped persons are present.
- When the appliance is in operation, prevent pets, plants or insects to get in contact with it.
- **Do not plug the fork of the supply cord into the power outlet and do not unplug the cord with wet hands or by pulling by the supply cord!**
- When the appliance is switched on for the first time, short and slight smoke can come out that does not mean any defect and it is not a reason for claiming a defect of the appliance.
- Do not place the appliance on unstable, fragile or flammable surfaces (e.g. **glass, paper, plastic, wooden varnished boards and various fabric/table cloths**).
- With regards to fire safety, the appliance complies with **EN 60 335–2–6**. Within the intention of the standard, this appliance can be operated on a table or on a similar surface while safe distance must be maintained from flammable materials of at least **500 mm** in the direction of the main heat radiation and **100 mm** in the other directions.

- Use this appliance only for the purpose for which it was designed as specified in this user's manual. Never use the appliance for any other purpose.
- The producer does not undertake any responsibility for damage caused by improper use of the appliance (e.g. **deterioration of food, injury, burning, scalding, fire, etc.**) and its guarantee does not cover the appliance in the case of failure to comply with the safety warning above.

USE OF THE APPLIANCE:

- The appliance is intended for home use and similar (in shops, offices and similar workplaces, in hotels, motels and other residential environments, in facilities providing accommodation with breakfast). It is not intended for commercial use!
- **Never immerse the appliance into water (even its parts)!**
- The appliance must not be used in damp or wet environment and in any environment with the danger of fire or explosion (**spaces where chemicals, fuels, oils, gases, paints and other flammable or volatile materials are stored**).
- When handling the appliance, use the handle.
- Use the appliance in the working position only at places with no risk of turning over and in sufficient distance from heat sources (e.g. **heater, stove, cooker, oven, grill**), flammable objects (e.g. **curtains, drapes, etc.**) and wet surfaces (e.g. **sinks, wash basins, etc.**).
- Spontaneous ignition of prepared food may occur during grilling. Unplug the appliance from the mains and put out the fire in case of sudden ignition.
- In order to ensure safety and proper function of the appliance, use only original spare parts and accessories approved by the manufacturer.

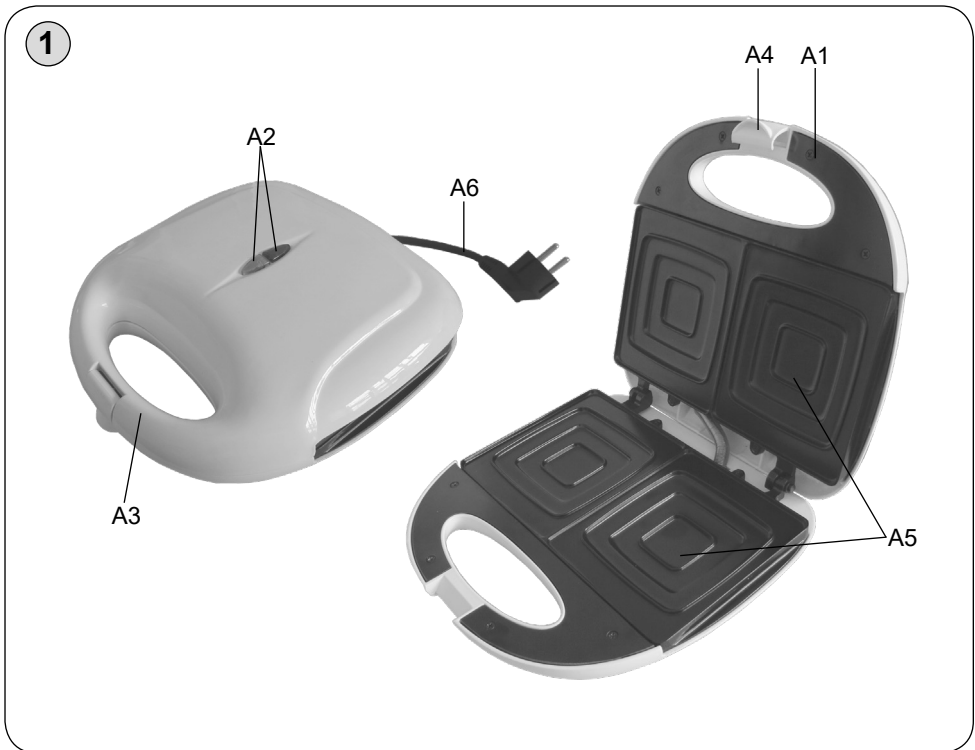
POWER CORD:

- If the power cord of the appliance is corrupted, it has to be replaced by the manufacturer, its service technician or a similarly qualified person so as to prevent dangerous situations.
- Never use the appliance if its power cord or plug is damaged, if it does not work properly, if it fell down and was damaged or if it fell to water. In this case take the appliance to a special service to check its safety and proper function.
- Never put the power cord on hot surfaces or do not let it hang over the edge of a table or a work top. Plugging or pulling the power cord e.g. by children can result in tilting over or drawing the appliance down and serious injury!
- The power cord must not be damaged with sharp or hot objects, open fire, it must not be sunk into water or bent over sharp edges.

II. DESCRIPTION OF THE APPLIANCE (Fig. 1)

A1 – hinged lid
 A2 – signaling lights
 A3 – handle

A4 – lock (locking clip)
 A5 – plates
 A6 – power cord



III. PREPARATION FOR USE

Remove all the packing material and take out the toaster. Remove all possible adhesion foils, stick-on labels or paper from the toaster. After the first putting into operation and let an „open“ toaster in operation with a window open for about 10 minutes, then turn it off and let it cool down.

IV. INSTRUCTIONS FOR USE

Plug the power cord connector **A6** to an electric socket. The socket must be readily accessible so that the appliance could be easily disconnected from the mains in case of danger. Now the appliance is ready for use. A red and green signaling light **A2** will come on, signaling connection to electric power supply. The plates will start to heat. When the operating temperature is reached, the green signaling light **A2** will come OFF. When the appliance is used for the first time, short and slight smoke may occur which does not mean any defect. Open the lock **A4** and lift off the lid **A1** using the handle **A3**. Put the prepared food on the bottom plate **A5**, close the lid and secure it with the lock **A4**. **Do not close the lid by excessive force!** During preparation of food, the green signaling light will come on and off which means that the thermostat keeps the proper temperature.

V. MAINTENANCE

Unplug the appliance from power supply! Clean the toaster only when it has cooled down! Clean the appliance regularly after each use. Do not use rough and aggressive detergents (e.g. **sharp objects, peelers, caustic agents for cleaning ovens, or other solvents**). Do not use any pressure-cleaning appliance (e. g. **dishwasher, WAP, steam cleaners**)! For cleaning the cover, use detergents for cleaning plastic surfaces. Clean the surface by wiping it with a soft and wet cloth. It is normal that the colour of the surface changes in the course of time. This change does not change the features of the surface in any way and thus is not a reason for sales return of the appliance!

- Do not immerse the appliance or the cord in water or any other liquid.

VI. ENVIRONMENT



If the dimensions allow, there are marks of materials used for production of packing, components and accessories as well as their recycling on all parts. The symbols specified on the product or in the accompanying documentation mean that the used electrical or electronic products must not be disposed of together with municipal waste. For proper disposal, hand them over at the special collection places where they will be accepted free of charge. Suitable disposal of the product can help to maintain valuable natural resources and to prevent possible negative impacts on the environment and human health, which could be the possible consequences of improper waste disposal. Ask for more details at the local authority or at a collection site. Fines can be imposed for improper disposal of this type of waste in agreement with the national regulations. If the appliance is to be put out of operation, after disconnecting it from power supply we recommend its cutoff and in this way it will not be possible to use the appliance again.

More extensive maintenance or maintenance requiring intervention in the inner parts of the appliance must be carried out by professional service!

Failure to comply with the instructions of the manufacturer will lead to expiration of the right to guarantee repair!

VII. TECHNICAL DATA

Voltage (V)	shown on the type label of the appliance
Input (W)	shown on the type label of the appliance
Weight about (kg)	1.4
Protection class of the appliance	I.
Size of the product (mm)	235 x 245 x 87

WARNINGS AND SYMBOLS USED ON THE APPLIANCE, PACKAGING OR IN THE INSTRUCTIONS MANUAL:

HOT. DO NOT COVER. HOUSEHOLD USE ONLY. CAUTION: BE CAREFUL OF STEAM. DO NOT IMMERSE IN WATER OR OTHER LIQUIDS.

TO AVOID DANGER OF SUFFOCATION, KEEP THIS PLASTIC BAG AWAY FROM BABIES AND CHILDREN. DO NOT USE THIS BAG IN CRIBS, BEDS, CARRIAGES OR PLAYPENS. THIS BAG IS NOT A TOY.



NOTICE



WARNING: HOT SURFACE

Elektromos szendvicssütő

eta 4153

Kvadro

HASZNÁLATI UTASÍTÁS

Tisztelt Vevőnk! Köszönjük, hogy termékünket megvásárolta. Ezen készülék üzembehelyezése előtt kérjük, olvassa el nagyon figyelmesen annak használati utasítását és ezt az útmutatót a garanciajeggyel, a pénztári bizonylattal és lehetőség szerint a csomagoló anyagokkal és azok tartalmával együtt gondosan őrizze meg.

I. BIZTONSÁGI ELŐÍRÁSOK



ÁLTALÁNOS MEGÁLLAPÍTÁSOK:

- Az útmutató utasításait tekintse a készülék tartozékaként és juttassa el azt a készülék bármilyen további felhasználójának.
- Ellenőrizze, hogy a típustáblán levő feszültségérték megegyezik-e az Ön elektromos dugaszolóaljzatában levő feszültséggel. A csatlakozóvezeték villásdugóját csak a szabvány szerint helyesen bekötött és földelt dugaszolóaljzatba szabad becsatlakoztatni!
- Ezt a terméket 8 éves korú és idősebb gyermekek, továbbá csökkentett fizikai és mentális képességű vagy nem elegendő tapasztalattal és ismeretekkel rendelkező személyek is használhatják, amennyiben felügyelet alatt állnak vagy a készülék biztonságos használatára vonatkozóan megfelelő módon kioktatták őket és megértik az esetleges veszélyhelyzetek értelmezését. A gyermekek nem játszhatnak a készülékkel. A felhasználó által történő tisztítást és karbantartást gyermekek nem végezhetik, ha nincsenek legalább 8 évesek és csak felügyelet mellett. 8 évnél fiatalabb gyermekek csak a készülék és csatlakozó vezetéke hatósugarán kívül tartózkodhatnak.
- A tartozékok vagy hozzáférhető részek kicserélése előtt, beszerelés és szétszerelés előtt, tisztítás vagy karbantartás előtt, a készüléket kapcsolja ki és húzza ki a tápkábel dugójának kihúzásával az aljzatból!
- A készülék kezelésekor úgy járjanak el, hogy ne következhesen be sérülés (pl. **égés, forrázás**).
- **FIGYELEM:** Ne használja a készüléket olyan programmal, időkapcsolóval vagy bármely olyan alkatrészsel összekapcsolva, amelyek a készüléket automatikusan bekapcsolhatják, mivel a készülék letakart, vagy helytelen elhelyezésekor tűzveszély keletkezhet.
- **FIGYELMEZTETÉS – A készülék egyes részei nagyon melegek lehetnek, égési sérülést okozhatnak! Figyeljen oda a gyerekekre és mozgáskorlátozott emberekre!**
- A készülék működése közben kerülje a készülék és az otthoni állatok, virágok, vagy rovarok közötti kontaktust!
- **Az erőátviteli kábel villásdugóját soha ne dugja csatlakozóaljzatba, illetve soha ne húzza onnan ki nedves kézzel, vagy a kábelnél fogva!**
- A készülékelső használatbavételekor rövid, gyenge füstképződés jelentkezhet, ez nem jelent meghibásodást és nem ad okot a készülék reklamációjához.
- Tűzvédelmi szempontból a szendvicssütő a **EN 60 335–2–6** sz. szabványnak felel meg. E szabvány értelmében olyan készülékről van szó, amely asztalon vagy hasonló felületen működtethető úgy, hogy a hőkisugárzás fő irányában be kell tartani az éghető anyagok felületétől az **500 mm**-es és a többi irányban a **100 mm**-es biztonsági távolságot.

- Ne helyezze a készüléket nem stabil, törekeny és éghető felületekre (pl. **üveg–, papír–, műanyag–, fából készült–lakkozott lapokra és különböző szőtt anyagokra / abroszokra**).
- A készüléket csak arra célra használja, amire szánva van, és ahogy a használati útmutatóban le van írva. A készüléket soha se használja más célra.
- A gyártó nem felel a készülék nem rendeltetésszerű használatából eredő károkért (pl. **élelmiszer tönkretétele, sérülések, égési sebek, leforrzás, tűz stb.**) és nem felelős a készülék jótállásáért a fenti biztonsági figyelmeztetések be nem tartása esetén.

A KÉSZÜLÉK HASZNÁLATA:

- A termék otthoni és hasonló (üzletekben, irodákban és más hasonló munkahelyeken, szállodákban, motelekben és más hasonló helyiségekben, „bed and breakfast“ típusú szállodákban) használatra szánt! Nem kereskedelmi használatra!
- **A készüléket soha se merítse vízbe (részlegesen sem)!**
- **A készüléket nem szabad nedves, vizes helyeken, valamint tűzveszélyes és robbanás veszélyes helyeken** (kémia szerek, üzemanyagok, olajok, gázok, festékek, stb. tárolási helyek) **használni.**
- **Amikor a készülék kezelése, használja a fogantyút.**
- A készüléket kizárólag az előírt módon, felborulással nem fenyegető helyen, hőforrásoktól (pl. **kályha, tűzhely, főzőlap, forrólevegős sütő, grill**), gyúlékony anyagoktól (pl. **függönyök stb.**) és nedves felületektől (pl. **mosogatótál, mosdótál stb.**) megfelelő távolságban használja.
- Grillezéskor az elkészítendő ételek maguktól is meggyulladhatnak. Hirtelen fellángolás esetén kapcsolja le a készüléket az elektromos hálózatról és csak azután oltsa el a tüzet.
- A készülék biztonságtechnikája és helyes működése céljából csak eredeti és a gyártócég által jóváhagyott tartalékalkatrészeket használjon.

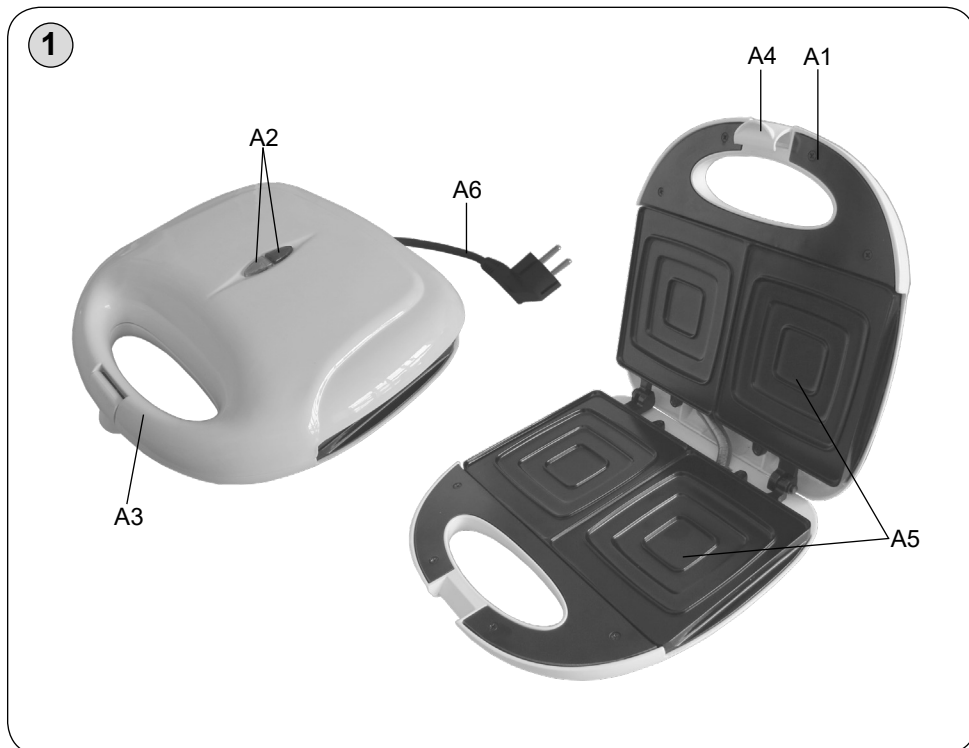
A CSATLAKOZÓ KÁBEL:

- Ha a készülék csatlakozóvezetéke megsérül, akkor azt a gyártó cég, annak szervíz szakembere vagy hasonló minősítéssel rendelkező más személy cserélje ki, hogy elkerüljük ezzel veszélyes helyzet kialakulását.
- Ne kapcsolja be a készüléket, ha annak csatlakozóvezetéke vagy villásdugója sérült, ha nem működik rendesen, ha az leesett és megsérült vagy ha vízbe esett. Ilyen esetekben adja át a készüléket szakszervizi vizsgálatokra, annak biztonsága és helyes működése ellenőrzése céljából.
- Soha ne helyezze a vezetékét forró felületre, ne hagyja az asztal, vagy a munkalap szélén át leelőgni. A csatlakozóvezetékbe történő beakadáskor, vagy a csatlakozó vezeték pl. gyermekek által történő meghúzásakor a készülék felborulhat, vagy leeshet és azt követően komoly sérülés történhet!
- A csatlakozóvezetékét nem szabad éles, vagy forró tárgyakkal, nyílt lánggal megromgálni, nem szabad azt vízbe meríteni sem éles peremeken át hajlítani.

II. A KÉSZÜLÉK LEÍRÁSA (1. ábra)

A1 – felhajtható fedél
 A2 – ellenőrző lámpa
 A3 – fogantyú

A4 – biztonsági zár
 A5 – sütőlapok
 A6 – csatlakozókábel



III. ELŐKÉSZÍTÉS A HASZNÁLATRA

Távolítsa el a csomagolóanyagot és vegye ki a szendvicssütőt. Első üzembehelyezéskor állítsa be a és nyitott ablak mellett hagyja a „szétnyitott” szendvicssütő kb.10 percig bekapcsolt állapotban, majd kapcsolja azt ki és hagyja kihűlni.

IV. KEZELÉSI ÚTMUTATÓ

Tegye a készüléket a kiválasztott egyenes, stabil és tiszta felületre, maximum 85 cm magasságra, gyermekek és alkalmatlan személyektől távol. Hagyjon megfelelő helyet a szellőzésre! Ellenőrizze, hogy a tápkábel nem sérült-e, hogy nem fekszik-e a készülék alatt, vagy éles, valamint forró tárgyak közelében. Az elektromos konnektor könnyen elérhető kell, hogy legyen annak érdekében, ha bármilyen veszély lép fel könnyen ki lehessen húzni. Ezzel a készülék használatra kész állapotba kerül. Az **A6** csatlakozókábel villásdugóját helyezze a fali dugaszoló aljzatba. A piros és zöld ellenőrző lámpa jelzi a sütőlapok fűtését. A zöld ellenőrző lámpa akkor kialszik, ha a készülék elérte a munkahőmérsékletet. Oldja ki a **A4** biztonsági zárat és hajtsa fel a szendvicssütő **A1** fedelét.

Az előkészített élelmiszert helyezze az alsó **A5** sütőlapra, ezután zárja vissza a készülék fedelét a zár segítségével. **A fedél lezárását ne végezze túl nagy erővel!** Ételkészítés közben a zöld ellenőrző lámpa egy idő után kialszik, majd ismét világít, ami azt jelenti, hogy a termosztát megfelelő hőfokon tartja a készüléket.

Az ételkészítés befejezése után nyissa ki a készülék fedelét és vegye ki az ételt (pl. **fa spatula** segítségével). Ne használjon fémből készült fogót, fordítólapátot, kést vagy más éles, fémből készült konyhai segédeszközöket, megkárosíthatják a lapok tapadásmentes felületi bevonatát. **Az elkészített élelmiszert sohase vágja a sütőlapokon!**

Az étel behelyezése előtt várja meg, amíg a sütőlapok elérik a munkahőfokot.

V. KARBANTARTÁS

Karbantartás előtt áramtalanítsa a készüléket a csatlakozókábel villásdugójának a kihúzásával a dugaszoló aljzatból! A szendvicssütő tisztítását csak kihűlt készüléken végezze! A tisztítást végezze rendszeresen minden használat után! Ne használjon durva szemcséjű és agresszív tisztítószeret (pl. **éles tárgyakat, kaparókat, vegyi oldószereket, hígítókat, csőtisztító maró anyagokat vagy más oldószereket!**) Ne használjon nyomás alatti mosóberendezéseket sem (pl. **mosogatógépet, wap mosóberendezést, gőztisztító berendezést!**) A készülék palástjának a tisztításához műanyag felületek tisztítására való tisztítószer használjon és a tisztítást puha nedves ronggyal végezze. A használat során idővel megváltozik a felület színe, ami normális jelenség. Ez a változás semmiképpen sem változtatja meg a felület tulajdonságait és nem ad okot a készülék reklamációjára!

• Ne merítse a készüléket vagy akár a vezetékét vízbe vagy bármilyen folyadékba!

VI. KÖRNYEZETVÉDELLEM



Amennyiben annak méretei megengedik, minden darabon feltüntetésre kerülnek nyomtatásban a csomagoláshoz, alkatrészekhez és tartozékokhoz felhasznált anyagok, valamint az újrahasznosításukra vonatkozó információk. A feltüntetett szimbólumok a terméken vagy a kísérő dokumentáción azt jelentik, hogy a használt elektromos vagy elektronikus termékek nem semmisíthetők meg a háztartási hulladékkal együtt. A termék helyes megsemmisítése érdekében a használni már nem kívánt készüléket adja le az arra kijelölt gyűjtőtelepen, ahol bevételük térítésmentes. A termék előírászerű megsemmisítésével segíti megőrizni az értékes természeti forrásokat, valamint segít kiküszöbölni a hulladékok helytelen megsemmisítéséből esetlegesen eredő negatív környezeti és egészségügyi hatásokat. További részletes információkat a helyi önkormányzati hivatalban, vagy a legközelebbi hulladékgyűjtő telepen kérhet. A hulladékot helytelenül megsemmisítő felhasználóra a nemzeti jogszabályozással összhangban büntetés róható ki. Ha a készüléket végérvényesen ki akarja vonni a használatból, vágja el az erőátviteli kábelt, amivel végleg használhatatlanná teszi.

Nagyobb mértékű vagy olyan karbantartást, amelynél szükséges a készülék elektromos részeibe történő beavatkozás, csak szakszerviz végezhet! A gyártó utasításainak a be nem tartása esetén megszűnik a garanciális javítási kötelezettség!

VII. MŰSZAKI ADATOK

Feszültség (V)	a készülék típusának címkéjén látható
Teljesítményfelvétel (W)	a készülék típusának címkéjén látható
Tömeg cca (kg)	1,4
A készülék érintésvédelmi osztálya	I.
Termék méretei (mm):	235 x 245 x 87

A gyártó fenntartja magának a jogot a standard kivittel szembeni lényegtelen, a termék működését nem befolyásoló eltérések alkalmazására.

A KÉSZÜLÉKEN, ANNAK CSOMAGOLÁSÁN VAGY ÚTMUTATÓJÁBAN TALÁLHATÓ FIGYELMEZTETÉSEK ÉS SZIMBÓLUMOK:

HOT – Forró.

HOUSEHOLD USE ONLY – Csak háztartásokon belüli használatra.

DO NOT COVER – Soha ne takarja le.

DO NOT IMMERSE IN WATER OR OTHER LIQUIDS – Ne merítse vízbe vagy más folyadékba.



TO AVOID DANGER OF SUFFOCATION, KEEP THIS PLASTIC BAG AWAY FROM BABIES AND CHILDREN. DO NOT USE THIS BAG IN CRIBS, BEDS, CARRIAGES OR PLAYPENS. THIS BAG IS NOT A TOY.

Fulladásveszély. Ne használja ezt a zacskót bölcsőkben, kiságyakban, babakocsikban, vagy gyerek járókákban. Tartsa a PE zacskót gyermekek részére nem hozzáférhető helyen. A zacskó nem játékszer.



FIGYELMEZTETÉS



FIGYELMEZTETÉS: FORRÓ FELÜLET

INSTRUKCJA OBSŁUGI

Szanowni Państwo, dziękujemy za zakup naszego produktu. Przed rozpoczęciem użytkowania, należy uważnie przeczytać wszystkie instrukcje i zachować je na przyszłość. Dotyczy to także gwarancji, dowodu zakupu oraz – jeśli to możliwe – wszystkich części oryginalnego opakowania.

I. WSKAZÓWKI DOTYCZĄCE BEZPIECZEŃSTWA



POSTANOWIENIA OGÓLNE:

- Wskazówki zawarte w instrukcji obsługi należy przekazać innemu użytkownikowi urządzenia.
- Sprawdź, czy dane dotyczące napięcia podane na tabliczce odpowiadają napięciu w sieci elektrycznej. Wtyczkę przewodu zasilania należy podłączyć do prawidłowo uziemionego gniazdka!
- Z urządzenia mogą korzystać dzieci powyżej 8 roku życia, oraz osoby z ograniczonymi zdolnościami fizycznymi lub umysłowymi, a także nieposiadające wiedzy lub doświadczenia w użytkowaniu tego typu urządzeń pod warunkiem, że będą one nadzorowane lub zostaną poinstruowane na temat bezpiecznego korzystania z tego urządzenia oraz zagrożeń wiążących się z jego używaniem. Bawienie się urządzeniem jest zabronione dzieciom. Czyszczenie i konserwacja bez nadzoru dorosłych jest dzieciom zabroniona. Dzieci do lat 8 muszą trzymać się z dala od urządzenia i jego przewodu.
- Przed wymianą wyposażenia lub dostępnych części, przed montażem i demontażem, przed czyszczeniem lub konserwacją należy wyłączyć urządzenie i odłączyć je od sieci elektrycznej poprzez wyciągnięcie wtyczki przewodu zasilającego z gniazdka elektrycznego!
- Podczas przenoszenia urządzenia należy zachować ostrożność, aby uniknąć obrażeń (np. **oparzenia, sparzenia**).
- **UWAGI** – Nie używaj urządzenia wraz z programem, włącznikiem czasowym lub jakąkolwiek inną częścią, która włącza urządzenie automatycznie, ponieważ istnieje niebezpieczeństwo wybuchu pożaru w przypadku zakrycia urządzenia lub jego nieprawidłowego umieszczenia.
- **UWAGA** – Niektóre części tego produktu mogą być bardzo gorące i spowodować oparzenia. Szczególną uwagę należy zwrócić na obecność dzieci i osób niepełnosprawnych.
- Podczas pracy urządzenia należy zapobiegać, aby zwierzęta i owady nie miały dostępu do urządzenia.
- **Wtyczki nie wkładaj do gniazdka i nie wyjmuj z gniazdka mokrymi rękoma i nie ciągnij za kabel!**
- Po pierwszym włączeniu urządzenia może wystąpić krótkie, nieznaczne zadymienie, które nie jest usterką i nie powoduje prawa do reklamacji urządzenia.
- **Urządzenia nie należy umieszczać na niestabilnym, łatwopalnym miejscu (np. szkło, papier, plastik, drewno, lakierowane płyty i różne tkaniny/obrusy).**

- Nigdy nie używaj urządzenia do innych celów niż te, do których jest przeznaczony oraz w sposób opisany w niniejszej instrukcji. Nigdy nie używaj urządzenia do żadnych innych celów.
- Z punktu widzenia bezpieczeństwa pożarowego urządzenie spełnia **EN 60 335–2–6**. W rozumieniu tej normy chodzi o urządzenie, które może działać na stole lub podobnych powierzchniach z tym, że w kierunku głównego promieniowania musi być przestrzegana bezpieczna odległość od powierzchni łatwopalnych materiałów min. **500 mm** na innych kierunkach min. **100 mm**.
- Producent nie ponosi odpowiedzialności za szkody spowodowane przez niewłaściwe traktowanie urządzenia (np. **pogorszenie jakości żywności, poranienia, oparzenia, pożar itp.**) i **nie ponosi odpowiedzialności za gwarancje dotyczące urządzenia w przypadku nieprzestrzegania wyżej opisanych zasad bezpieczeństwa.**

UŻYWANIE URZĄDZENIA:

- Produkt przeznaczony jest do stosowania w gospodarstwach domowych i podobnych miejscach (sklepy, biura i podobne miejsca pracy, hotele, motele i inne środowiska mieszkalne, w firmach świadczących usługi noclegowe ze śniadaniem)! Nie jest przeznaczone do użytku komercyjnego!
- **Urządzenia nigdy nie wolno zanurzać w wodzie lub innych cieczach (nawet częściowo)!**
- **Urządzenie nie może być używane w środowisku wilgotnym lub mokrym, w środowisku z niebezpieczeństwem pożaru lub wybuchu** (miejsca, gdzie są przechowywane chemikalia, paliwa, oleje, gazy, farby i inne substancje łatwopalne lub lotne).
- Podczas pracy urządzenia, należy użyć uchwytu.
- Urządzenie używaj tylko w pozycji roboczej i na miejscach, gdzie nie grozi jego przewrócenie i w dostatecznej odległości od źródeł ciepła (np. **piece, Kuchenki, ogrzewacze, piekarniki na gorące powietrze, grill**), przedmiotów łatwopalnych (np. **firanki, zasłony itd.**) i powierzchni wilgotnych (np. **zlewy, umywalki itd.**).
- Podczas grillowania jest możliwy samozapłon przygotowywanych pokarmów. W przypadku nagłego zapalenia, należy odłączyć urządzenie od sieci elektrycznej i ugasić pożar.
- W celu zapewnienia bezpieczeństwa i prawidłowego funkcjonowania urządzenia, należy używać wyłącznie oryginalnych części zamiennych i akcesoriów zatwierdzonych przez producenta.

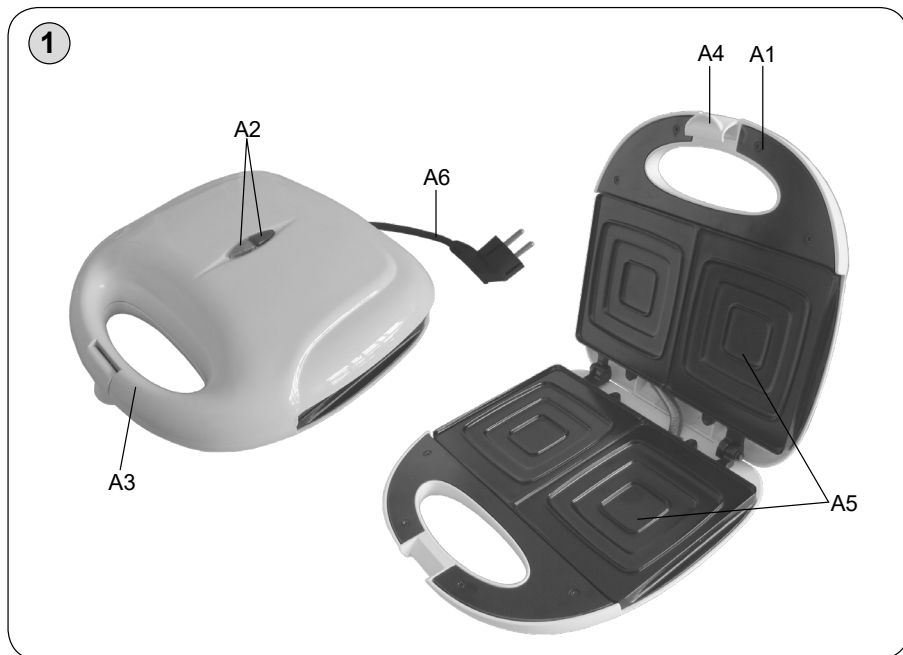
PRZEWÓD ZASILAJĄCY:

- Jeżeli kabel zasilający urządzenia jest uszkodzony, musi być wymieniony przez producenta, przez technika serwisowego lub osobę kwalifikowaną, aby nie dopuścić tak do powstania niebezpiecznej sytuacji.
- Nigdy nie należy używać urządzenia z uszkodzonym przewodem zasilającym lub wtyczką, jeśli nie działa prawidłowo, upadło na ziemię i zostało uszkodzone lub jeżeli spadło do wody. W takich przypadkach należy zanieść urządzenie do serwisu celem sprawdzenia jego bezpieczeństwa i prawidłowego działania.
- Nigdy nie należy kłaść kabla zasilającego na gorących powierzchniach lub zostawiać zwisającego ze stołu lub blatu. Ciągnięcie za przewód np. przez małe dzieci może doprowadzić do przewrócenia lub spadnięcia urządzenia, a w następstwie do poważnego urazu!
- Dopilnuj, aby kabel zasilający nie został uszkodzony przez ostre lub gorące przedmioty i ogień. Nie powinien być zanurzany w wodzie lub załamywać się na ostrych krawędziach.

II. OPIS URZĄDZENIA (rys. 1)

A1 – pokrywa
A2 – lampka kontrolna
A3 – uchwyt

A4 – zamknięcie (uchwyt zamykający)
A5 – płytki
A6 – przewód zasilania



III. PRZYGOTOWANIE DO UŻYCIA

Usuń wszystkie opakowania i wyjmij opiekacz. Z opiekacza usuń wszystkie folie, naklejki lub papier. Podczas pierwszego uruchomienia i przy otwartym oknie, pozostawić „otwarty” opiekacz działający około 10 minut, a następnie go wyłączyć i ostudzić.

IV. ZALECENIA DOT. OBSŁUGI

Złożone urządzenie umieść na wybranej równej, gładkiej, czystej powierzchni (np. stół kuchenny), na wysokości, co najmniej 85 cm z dala od dzieci i osób niekompetentnych. Pozostaw wolną przestrzeń potrzebną do właściwej wentylacji. Gniazdko elektryczne musi być łatwo dostępne, aby urządzenie w razie niebezpieczeństwa można było łatwo odłączyć od zasilania. Teraz urządzenie jest gotowe do użycia. Podłączyć wtyczkę przewodu zasilania **A6** do gniazdka. Zaświeci się czerwona i zielona lampka **A2**, która wskazuje na podłączenie do sieci elektrycznej. Płytki zaczną się nagrzewać. Gdy temperatura robocza zostanie osiągnięta, gaśnie się zielona lampka **A2**. Przy pierwszym użyciu może wystąpić krótkie, łagodne zadymienie, ale nie jest to wada. Należy otworzyć zamknięcie **A4** i otworzyć pokrywę **A1** za pomocą uchwytu **A3**. Przygotowane potrawy należy położyć na dolną płytkę **A5**, przykryć pokrywą i zabezpieczyć zamknięciem **A4**. **Nie należy zamykać pokrywy na siłę!** Podczas przygotowywania zielone światło będzie włączać się i wyłączać, co oznacza, że termostat utrzymuje właściwą temperaturę.

Po zakończeniu przygotowania należy pokrywę odtworzyć i wyjąć żywność (przy pomocy na przykład **drewnianej łopatki**). **Przy wyjmowaniu nie należy używać ostrych narzędzi z metalu** (n.p. metalowych szczypców, łopatki, noża lub innych ostrych naczyń metalowych), które mogą spowodować uszkodzenie powierzchni płyty tostera. **Gotowej żywności nigdy nie należy kroić na płatkach!**

V. KONSERWACJA

Przed każdą konserwacją należy odłączyć urządzenie od sieci elektrycznej! Sandwicz należy oczyścić po jego schłodzeniu! Czyszczenie należy wykonywać regularnie po każdym użyciu! Nie używaj szorstkich i agresywnych środków czyszczących (np. **ostrych przedmiotów, żrących środków do czyszczenia piekarników lub innych rozpuszczalników!**) Nie należy używać urządzeń ciśnieniowych (takich jak **zmywarka do naczyń, urządzenia czyszczące za pomocą pary!**) Do czyszczenia obudowy wg instrukcji użycia, użyj środka na powierzchnie plastikowe i czyść przez wytarcie miękką, wilgotną szmatką. Normalne jest, że z czasem kolor zmieni się na powierzchni. Ta zmiana, ale nie zmienia właściwości powierzchni i nie ma powodu do reklamacji urządzenia!

- Nie zanurzać w wodzie urządzenia ani przewodu zasilającego.

VI. EKOLOGIA



Jeżeli tylko pozwoliły na to rozmiary, na wszystkich elementach wydrukowano znaki materiałów zastosowanych do produkcji opakowań, komponentów i wyposażenia, jak również ich przetwarzania wtórnego. Symbole umieszczone na produktach lub w załączonej dokumentacji oznaczają, że zastosowanych elementów elektrycznych lub elektronicznych nie można poddawać utylizacji wraz z odpadem komunalnym. Produkt należy odnieść do specjalnych punktów zbiorczych, w których będą przyjęte bez opłaty. Dzięki poprawnej utylizacji pomogą Państwo zachować cenne źródła i pomogą w profilaktyce ewentualnych negatywnych wpływów na środowisko naturalne i zdrowie ludzkie. W celu uzyskania innych, szczegółowych informacji dotyczących utylizacji należy zwrócić się do najbliższego urzędu lub punktu zbiorczego (zobacz www.elektroeko.pl). Niewłaściwy sposób utylizacji urządzenia może podlegać karze – zgodnie z przepisami krajowymi i międzynarodowymi. W celu całkowitego wycofania urządzenia z użytkowania zaleca się odłączyć przewód zasilania od sieci elektrycznej, przez ucięcie przewodu. Dzięki czemu użytkowanie urządzenia nie będzie możliwe. Wymiana elementów, które wymagają ingerencji do elektrycznej części urządzenia może wykonać wyłącznie specjalistyczny serwis! Nieprzestrzeganie wskazówek producenta powoduje utratę prawa do napraw gwarancyjnych!

Wymiana elementów, które wymagają ingerencji do części elektrycznej urządzenia może wykonać wyłącznie serwis specjalistyczny! Nie dotrzymanie wskazówek producenta powoduje utratę prawa do napraw gwarancyjnych!

VII. DANE TECHNICZNE

Napięcie (V) / Pobór mocy (W)	podano na tabliczce znamionowej urządzenia
Waga ok. (kg)	1,4
Klasa izolacyjna	I.
Wymiary produktu (mm)	235 x 245 x 87

Producent zastrzega sobie prawo do wykonania drobnych zmian od wykonania standardowego, które nie ma wpływu na działanie produktu.

OSTRZEŻENIA I SYMBOLE UŻYTE NA URZĄDZENIACH, OPAKOWANIACH LUB W INSTRUKCJI:

HOT – Gorące.

HOUSEHOLD USE ONLY – Tylko do zastosowania w gospodarstwie domowym.

DO NOT COVER – Nie zakrywać.

DO NOT IMMERSE IN WATER OR OTHER LIQUIDS – Nie zanurzać do wody lub innych cieczy.



TO AVOID DANGER OF SUFFOCATION, KEEP THIS PLASTIC BAG AWAY FROM BABIES AND CHILDREN. DO NOT USE THIS BAG IN CRIBS, BEDS, CARRIAGES OR PLAYPENS. THIS BAG IS NOT A TOY.

Niebezpieczeństwo uduszenia. Torebkę z PE należy położyć w miejscu będącym poza zasięgiem dzieci. Torebkę z PE położyć w miejscu będącym poza zasięgiem dzieci. Torebka nie służy do zabawy!



OSTRZEŻENIE



OSTRZEŻENIA: GORĄCE POWIERZCHNIA

ZÁRUČNÍ PODMÍNKY

Na výrobek uvedený v tomto záručním listu je poskytována záruka po dobu dvacet čtyři měsíců od data prodeje spotřebiteli.

Záruka se vztahuje na poruchy a závady, které v průběhu záruční doby vznikly chybou výroby nebo vadou použitých materiálů.

Výrobek je možno reklamovat u prodejce, který výrobek prodal spotřebiteli nebo v autorizovaném servisu.

Při reklamaci je nutné předložit: reklamovaný výrobek, originální nákupní doklad, ve kterém je zřetelně uveden typ výrobku a jeho datum prodeje spotřebiteli, případně tento řádně vyplněný záruční list. Záruka platí pouze tehdy, je-li výrobek používán podle návodu k obsluze a připojen na správné síťové napětí.

Spotřebitel ztrácí nárok na záruční opravu nebo bezplatný servis v případě:

- zásahu do přístroje neoprávněnou osobou.
- nesprávné nebo neodborné montáže výrobku.
- poškození přístroje vlivem živelné pohromy.
- používání výrobku pro jiné účely, než je obvyklé.
- používání výrobku k profesionální či jiné výdělečné činnosti.
- používání výrobku s jiným než doporučeným příslušenstvím.
- nesprávné údržby výrobku.
- nepravidelného čištění výrobků zejména v případě, kdy je závada způsobena zbytky potravin, vlasů, domovního prachu nebo jiných nečistot.
- vystavení výrobku nepříznivému vnějšímu vlivu, zejména vniknutím cizích předmětů nebo tekutin (včetně elektrolytu z baterií) dovnitř.
- mechanického poškození výrobku způsobeného nesprávným používáním výrobku nebo jeho pádem.

Pokud zboží při uplatňování vady ze strany spotřebitele bude zasíláno poštou nebo přepravní službou, musí být zabaleno v obalu vhodném pro přepravu tak, aby se zabránilo poškození výrobku přepravou.

Aktuální seznam servisních středisek naleznete na: www.eta.cz

Případné další dotazy zasílejte na info@eta.cz, nebo volejte +420 545 120 545.

Veškeré náležitosti uvedené v tomto záručním listu platí pouze pro výrobky nakoupené a reklamované na území České Republiky.

Typ výrobku:

Datum prodeje:

Výrobní číslo:

Razítko a podpis prodávajícího:

ZÁRUČNÉ PODMIENKY

Na výrobok uvedený v tomto záručnom liste je poskytovaná záruka na dobu dvadsaťštyri mesiacov od dátumu prevzatia tovaru spotrebiteľom. Ak má výrobok uviesť do prevádzky iný podnikateľ než predávajúci, začne záručná doba plynúť až odo dňa uvedenia výrobku do prevádzky, pokiaľ kupujúci objednal uvedenie do prevádzky najneskôr do troch týždňov od prevzatia veci a riadne a včas poskytol na vykonanie služby potrebnú súčinnosť. Záruka sa vzťahuje na vady, ktoré v priebehu záručnej doby vznikli chybou výroby alebo chybou použitých materiálov.

Výrobok je možné reklamovať v ktorejkoľvek prevádzkarni predávajúceho ktorý výrobok predal spotrebiteľovi, v ktorej je prijatie reklamácie v zmysle zákona možné, alebo osoby oprávnenej výrobcom výrobku na vykonávanie záručných opráv.

Pri reklamacii je nutné predložiť: reklamovaný výrobok, originál nákupného dokladu, v ktorom je zreteľne uvedený typ výrobku a jeho dátum predaja spotrebiteľovi prípadne tento riadne vyplnený záručný list.

Výrobok je treba používať podľa návodu na obsluhu a musí byť pripojený na správne sieťové napätie.

Pokiaľ výrobok pri uplatňovaní poruchy zo strany spotrebiteľa bude zasielaný poštou alebo prepravnou službou, musí byť zabalený v obale vhodnom pre prepravu tak, aby sa zabránilo poškodeniu výrobku prepravou.

Aktuálny zoznam servisných stredísk nájdete na: www.eta.sk

Prípadné ďalšie dotazy zasielajte na info@eta.cz alebo volajte +420 545 120 545.

Všetky náležitosti uvedené v tomto záručnom liste platia len pre výrobky nakúpené a reklamované na území Slovenskej Republiky.

Typ prístroja:

Dátum predaja:

Výrobné číslo:

Pečiatka a podpis predajca:

WARUNKI GWARANCJI

- 1) Niniejsza gwarancja dotyczy produktów produkowanych pod marką **ETA**, zakupionych w sklepach na terytorium Rzeczypospolitej Polskiej.
- 2) Okres gwarancji wynosi 24 miesiące od daty zakupu produktu.
- 3) Naprawy gwarancyjne odbywają się na koszt Gwaranta we wskazanym przez Gwaranta Autoryzowanym Zakładzie Serwisowym.
- 4) Gwarancją objęte są wady produktu spowodowane wadliwymi częściami i/lub defektami produkcyjnymi.
- 5) Gwarancja obowiązuje pod warunkiem dostarczenia do Autoryzowanego Zakładu Serwisowego urządzenia w kompletnym opakowaniu albo w opakowaniu gwarantującym bezpieczny transport wraz z kompletem akcesoriów oraz z poprawnie i czytelnie wypełnioną kartą gwarancyjną i dowodem zakupu (paragon, faktura VAT, etc.).
- 6) Autoryzowany Zakład Serwisowy może odmówić naprawy gwarancyjnej jeśli Karta Gwarancyjna nosić będzie widoczne ślady przeróbek, jeżeli numery produktów okażą się inne niż wpisane w karcie gwarancyjnej a także jeśli numer dokumentu zakupu oraz data zakupu na dokumencie różnią się z danymi na Karcie Gwarancyjnej.
- 7) Usterki ujawnione w okresie gwarancji będą usunięte przez Autoryzowany Zakład Serwisowy w terminie 14 dni roboczych od daty przyjęcia produktu do naprawy przez zakład serwisowy, termin ten może być przedłużony do 21 dni roboczych w przypadku konieczności sprowadzenia części zamiennych z zagranicy.
- 8) Gwarancją nie są objęte:
 - wadliwe działanie lub uszkodzenie spowodowane niewłaściwym użytkowaniem (np. znaczące zabrudzenie urządzenia, zarówno wewnątrz jak i na zewnątrz, zalanie płynami itp.) lub użytkowanie niezgodne z instrukcją obsługi i przepisami bezpieczeństwa
 - zużycie towaru przekraczające zakres zwykłego używania przez indywidualnego odbiorcę końcowego (zwłaszcza jeżeli był wykorzystywany do profesjonalnej lub innej czynności zarobkowej)
 - uszkodzenia spowodowane czynnikami zewnętrznymi (w tym: wyładowaniami atmosferycznymi, przepięciami sieci elektrycznej, środkami chemicznymi, czynnikami termicznymi) i działaniem osób trzecich
 - uszkodzenia powstałe w wyniku podłączenia urządzenia do niewłaściwej instalacji współpracującej z produktem
 - uszkodzenia powstałe w wyniku zalania wodą, użycia nieodpowiednich baterii (np. ładowanych powtórnie baterii nie będących akumulatorami)
 - produkty nie posiadające wypełnionej przez Sprzedawcę Karty Gwarancyjnej
 - produkty z naruszoną plombą gwarancyjną lub wyraźnymi oznakami ingerencji przez osoby trzecie (nie będące Autoryzowanym Zakładem Serwisowym lub nie działające w jego imieniu i nie będące przez niego upoważnionymi)
 - kable przyłączeniowe, piloty zdalnego sterowania, słuchawki, baterie
 - uszkodzenia powstałe wskutek niewłaściwej konserwacji urządzenia
 - uszkodzenia powstałe w wyniku zdarzeń losowych (np. powódź, pożar, klęski żywiołowe, wojna, zamieszki, inne nieprzewidziane okoliczności)
 - czynności związane ze zwykłą eksploatacją urządzenia (np. wymiana baterii)
 - zapisane na urządzeniu dane w formie elektronicznej (w szczególności Gwarant zastrzega sobie prawo do sformatowania nośników danych zawartych w urządzeniu, co może skutkować utratą danych na nich zapisanych)
 - **uszkodzenia (powodujące np. brak odpowiadzi urządzenia lub jego nie włączanie się) powstałe wskutek wgrania nieautoryzowanego oprogramowania.**
- 9) Jeżeli Autoryzowany Zakład Serwisowy stwierdzi, iż przyczyną awarii urządzenia są przypadki wymienione w pkt. 8 lub nie stwierdzi żadnego uszkodzenia, koszty serwisu oraz całkowite koszty transportu urządzenia pokrywa nabywca.

- 10) W wypadku wystąpienia wypadków wymienionych w pkt. 8 Autoryzowany Zakład Serwisowy wyceni naprawę urządzenia i na życzenie klienta może dokonać naprawy odpłatnej. Uszkodzenia urządzenia powstałe w wyniku wypadków opisanych w pkt. 8 powodują utratę gwarancji.
- 11) Wszelkie wadliwe produkty lub ich części, które zostały w ramach naprawy gwarancyjnej wymienione na nowe, stają się własnością Gwaranta.
- 12) W wypadku gdy naprawa urządzenia jest niemożliwa lub spowodowałaby przekroczenie terminów określonych w pkt. 7 a także kiedy naprawa wiązałaby się z poniesieniem przez Gwaranta kosztów niewspółmiernych do wartości urządzenia Gwarant może wymienić Klientowi urządzenie na nowe o takich samych lub wyższych parametrach. W razie niedostarczenia urządzenia w komplecie Gwarant może wymienić jedynie zwrócone części urządzenia lub dokonać zwrotu zapłaconej ceny jednak wówczas jest upoważniony do odjęcia kosztu części zużytych lub nie dostarczonych przez użytkownika (np. baterii, słuchawek, zasilacza) wraz z reklamowanym urządzeniem.
- 13) Okres gwarancji przedłuża się o czas przebywania urządzenia w Autoryzowanym Zakładzie Serwisowym.
- 14) W wypadku utraty karty gwarancyjnej nie wydaje się jej duplikatu.
- 15) Producent może uchylić się od dotrzymania terminowości usługi gwarancyjnej gdy zaistnieją zakłócenia w działalności firmy spowodowane nieprzewidywalnymi okolicznościami (tj. niepokoje społeczne, klęski żywiołowe, ograniczenia importowe itp).
- 16) Gwarancja nie wyklucza, nie ogranicza ani nie zawiesza praw konsumenta wynikających z niezgodności towaru z umową sprzedaży.
- 17) W sprawach nieuregulowanych niniejszymi warunkami mają zastosowanie przepisy Kodeksu Cywilnego.

Uszkodzenie wyposażenia nie jest automatycznie powodem dla bezpłatnej wymiany kompletnego urządzenia. Jeżeli reklamujesz słuchawki, pilota, kable przyłączeniowe lub inne akcesoria NIE PRZYSYŁAJ całego urządzenia. Skontaktuj się ze sprzedawcą lub producentem w celu uzgodnienia sposobu przeprowadzenia procedury reklamacyjnej bez konieczności przesyłania całego kompletu do serwisu.

Kontakt w sprawach serwisowych: Digison Polska Sp. z o.o., Tel. (071) 3577027, Fax. (071) 7234552, internet: <http://www.digison.pl/sonline/>, e-mail: serwis@digison.pl

Nazwa:	Pieczęć i podpis sprzedawcy:
Data sprzedaży:	
Numer serii:	
1. Data Przyjęcia/Nr Naprawy/ Pieczęć i Podpis Serwisanta:	2. Data Przyjęcia/Nr Naprawy/ Pieczęć i Podpis Serwisanta:
3. Data Przyjęcia/Nr Naprawy/ Pieczęć i Podpis Serwisanta:	4. Data Przyjęcia/Nr Naprawy/ Pieczęć i Podpis Serwisanta:

eta

© DATE 2/10/2015

e.č.25/2015